

## MODULI DI ESPANSIONE

STIMOLATORE GANZFELD con filtri automatici.

STIMOLATORE A FLASH a LED di alta potenza; con selezione del colore automatica.

Stimolatore visivo a pattern reversal o barre colorate tramite monitor LCD direttamente collegato alla scheda video e pilotato in real-time.

Doppio stimolatore somatosensoriale per configurare stimoli multipli separati.

Connessione del Trigger in ingresso e in uscita per il collegamento di apparecchiature di stimolazione esterne.

Esecuzione di esami cognitivi con possibilità di configurare stimoli visivi complessi anche con più di un raro.

STIMOLATORE VISIVO computerizzato, indipendente per stimoli diversificati, ad immagini ed a barre di colore senza soluzione di continuità.

INTERFACCE INTELLIGENTI hardware e software per il collegamento ad altre apparecchiature o sistemi di acquisizione.



# X4-000

ELETTROFISIOLOGIA DIGITALE

**OMICRON-T S.r.l.**

SEDE LEGALE:

via Brigata Bologna, 21 - 80125 - Napoli

RICERCA E SVILUPPO:

via Castelluccio, 1/A - 84091 - Battipaglia (SA)

Tel. e Fax: 0828 300110 // 0828 1890171

email: [info@omicront.com](mailto:info@omicront.com)

web: [www.omicront.com](http://www.omicront.com)



# X4-00

## SISTEMA COMPUTERIZZATO DI ELEVATE PRESTAZIONI

per Elettrofisiologia a 4/8 canali e due stimolatori elettrici autonomi. Testina indipendente completamente a stato solido compatta e leggera, alimentazione a batteria e connessione al PC via USB 2.0.

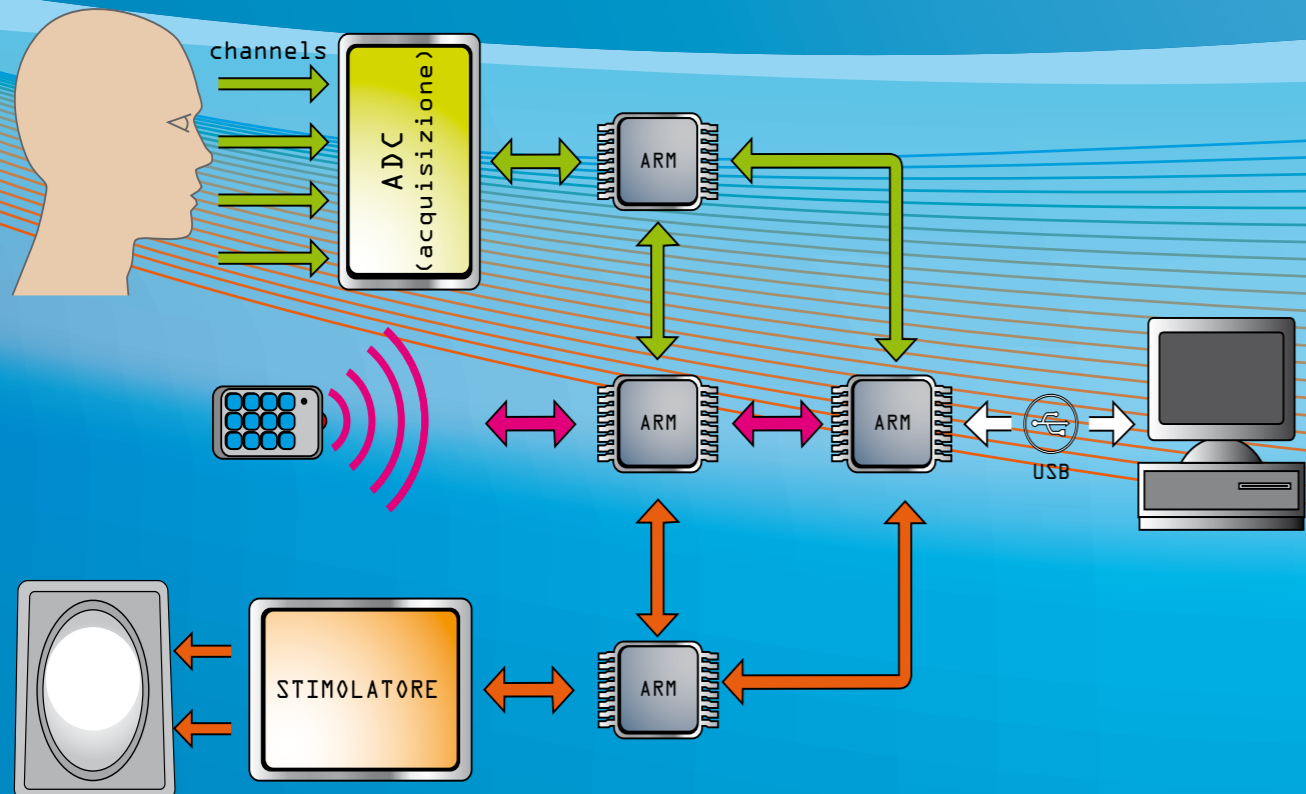
## STATO DELL'ARTE DELLA TECNOLOGIA

Il sistema è costituito da più moduli interni che funzionando in parallelo consentono alte velocità di calcolo, di esecuzione dei test e bassissimi consumi.

Quattro processori interconnessi provvedono alla gestione dell'acquisizione, alla stimolazione, alla regolazione dei parametri di funzionamento ed alla connessione con il computer tramite USB 2.0

La potenza di calcolo del microprocessore dedicato all'acquisizione fornisce altissime velocità di conversione analogico/digitale. In tal modo i segnali in ingresso sono visualizzati con eccezionale qualità ed accuratezza sfruttando al meglio le prestazioni delle più moderne schede video e monitor LCD disponibili sul mercato.

L'alimentazione a batteria interna garantisce totale immunità dai disturbi ambientali e sicurezza di funzionamento.



## COMPATIBILITA' UNIVERSALE

La Testina svolge tutti i compiti di elaborazione dei segnali acquisiti indipendentemente dal computer utilizzato al quale rimane solo l'onere di visualizzare e memorizzare le tracce per l'analisi e la refertazione.

Un ulteriore vantaggio viene dal tipo di connessione adottato, che attualmente è presente su qualsiasi computer desktop o notebook, ed assicura grande longevità all'investimento per la certezza di poter seguire l'evoluzione futura sia dell'hardware che dei sistemi operativi.

La perfetta integrazione delle moderne tecnologie consente un funzionamento sicuro ed affidabile di più sistemi che possono essere collegati tra loro via Ethernet, Internet, Wi-Fi, ecc. Queste prestazioni forniscono la possibilità all'utente di consultare ed analizzare da qualsiasi postazione remota i dati disponibili memorizzati sull'apparecchio principale.

## SISTEMA OPERATIVO DI ULTIMA GENERAZIONE

Il sistema è in grado di utilizzare tutte le possibilità offerte attualmente da Microsoft Windows Vista® consentendo all'utente un utilizzo veloce ed intuitivo di tutte le funzioni grazie alle ultimissime interfacce grafiche e agli ambienti multimediali integrati di questo modernissimo sistema operativo.

Vengono forniti programmi e protocolli automatici per l'esecuzione di tutti i test di elettrofisiologia oculistica Elettrooculografia, Elettroretinografia ed Elettroretinografia completamente omogenei alla standardizzazione I.S.C.E.V. EOG, ERG Flash Photopic, ERG Flash Scotopic, ERG Flash Oscillatory Potential, PERG, mfERG; VEP Pattern Reversal, VEP Flash ed ENG; gestione degli stimolatori completamente automatica.

A richiesta possono essere forniti software per esigenze particolari o di ricerca. Tutti gli esami sono personalizzabili dall'utente. Gestione della cartella clinica, dell'archivio pazienti e della refertazione in standard XML pienamente compatibile con il pacchetto Microsoft Office e OpenOffice danno all'utente massima potenzialità di utilizzo, sicurezza e semplicità.



## MASSIMA LIBERTA' NELL'ESECUZIONE DEI TEST

Gestione interattiva di tutte le funzioni sul monitor del computer mediante mouse e tastiera e, delle principali anche mediante radiocomando a 12 tasti; assolutamente sicuro grazie alla codifica dei comandi con l'algoritmo "Keeloq" di cifratura a 64 bit. Con il telecomando è possibile modificare gain e velocità di sweep dei canali acquisiti e tipo di stimolo. La tecnologia d'avanguardia unita alla speciale batteria interna del telecomando garantisce un'autonomia di cinque anni ed un funzionamento sempre perfetto senza interferenze.